

GROVE

SPITZE 4M MIT HYDR. VERBOLZUNG
 JIB 4M WITH HYDR. BOLTING

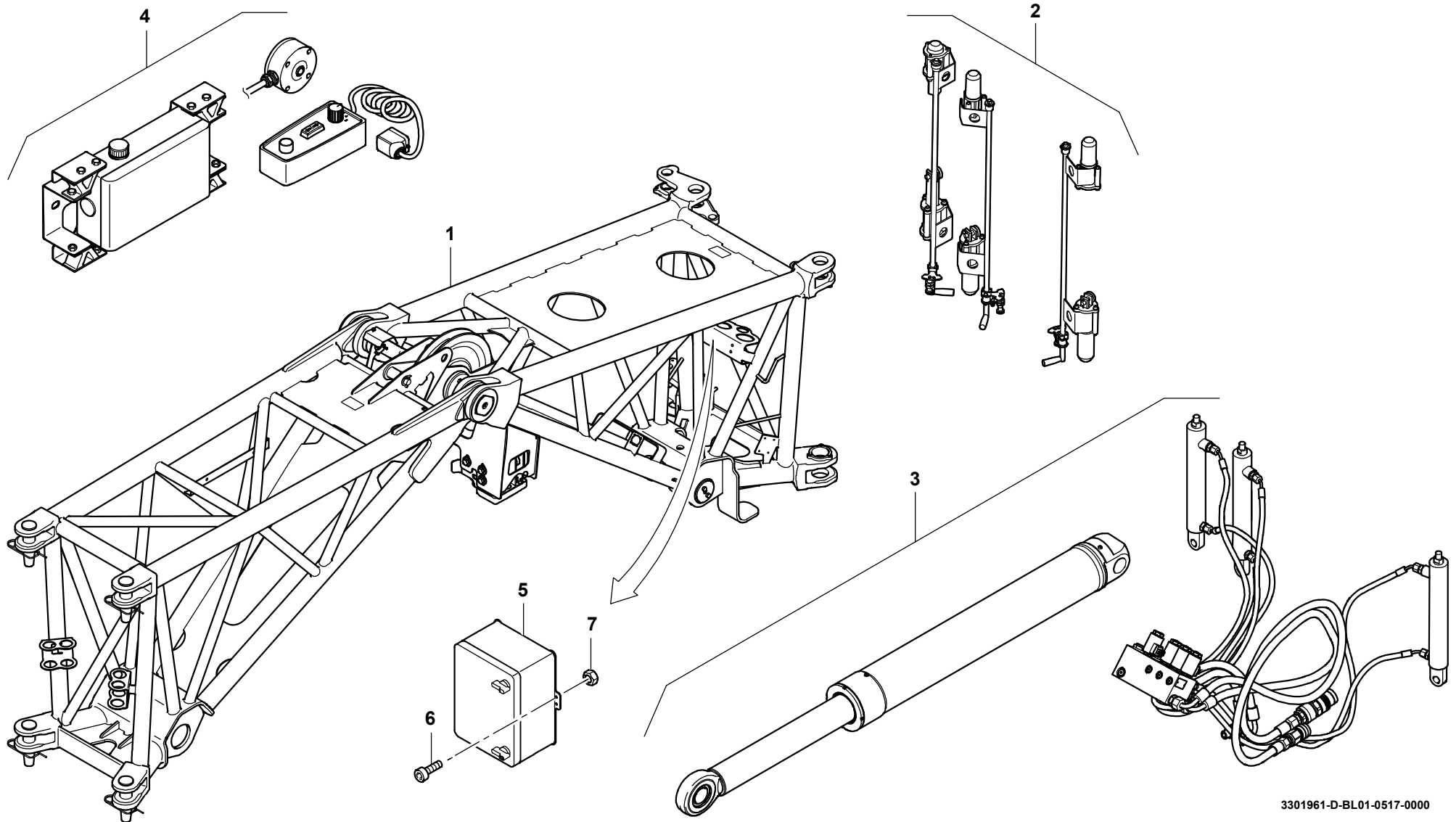
BILDТАFEL
 PICTORIAL DISPLAY

05.17

3301961-ETL D

1/1

GMK 5250
BE 710
G 173



3301961-D-BL01-0517-0000